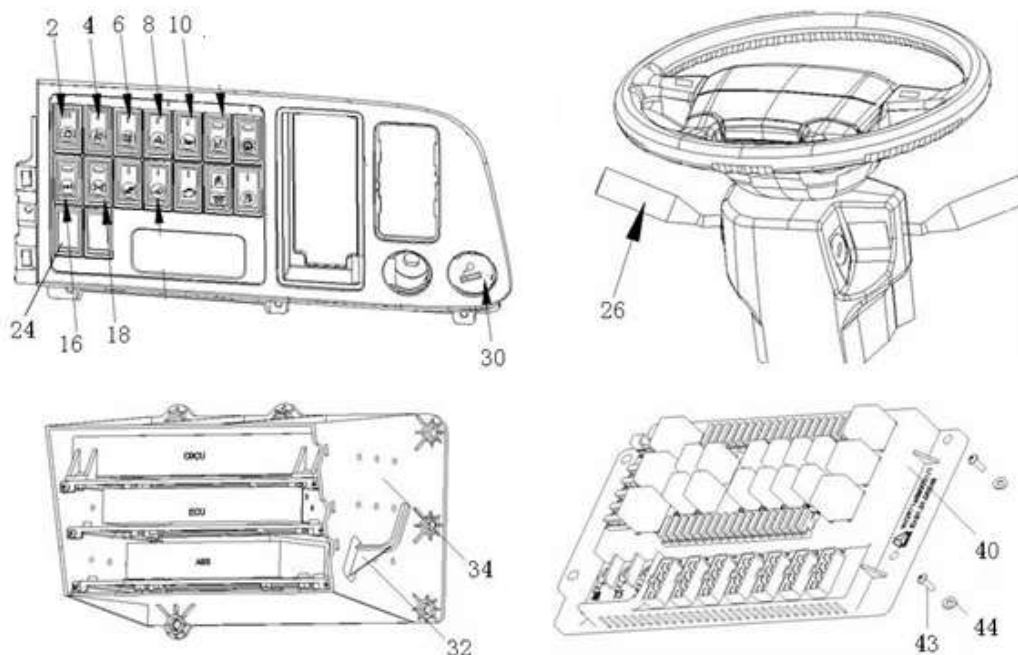


7. 电器/Electric Device

序号/ No.	名 称 / Designation	页 码 /Page No.
7.01	过电压报警装置/Over Voltage Alarming Device	1
7.02	09款电气控制系统(VDO)/Electric Control System(VDO)	2
7.03	09款HW7E4×4载货车电器装置/Truck electrical device	3
7.04	HW电气接线盒铭牌(英文)/Nameplate	5
7.05	底盘电器(6个阀)/Chassis electrical equipment	6
7.06	蓄电池(165安-时)/165 AH Battery	7
7.07	HOWO新型电瓶箱(左侧车架安装)/BatteryBox	8
7.08	新机械式电源总开关/Battery main switch	9
7.09	尾灯电线束(175/95)/Rear lamp wireness	10
7.10	轮间差速锁电线束(250)/Interwheel Diff. lock Wireness	11
7.11	分动箱(ZQC1200)开关电线/Transfer case switch wire harness	12
7.12	内照明灯过渡电线/Inside light transition electric wire harness	13
7.13	车架电线束/Chassis Wireness	14
7.14	起动机负极至后分线盒搭铁线/Wireness	15
7.15	起动机电线(左置1400)/Starter wiring harness	16
7.16	HOWO加长驾驶室电器设备/Cab electrical device	17
7.17	带侧标志灯的组合后灯/Rear Lamp	19
7.18	前照灯/Headlight	20

7.19	HW7E越野车驾驶室电线束（新转向灯/圆形雾灯）/Cab wiring harness		21
7.20	HW7E/4×4载货车底盘电线(DIN)/Chassis wiring harness		23
7.21	HOWO越野车方形雾灯转接线/Wiring harness		24
7.22	国2车型起动附加电线束/Starter wiring harness		25

7.03 09款HW7E4×4载货车电器装置/Truck electrical device

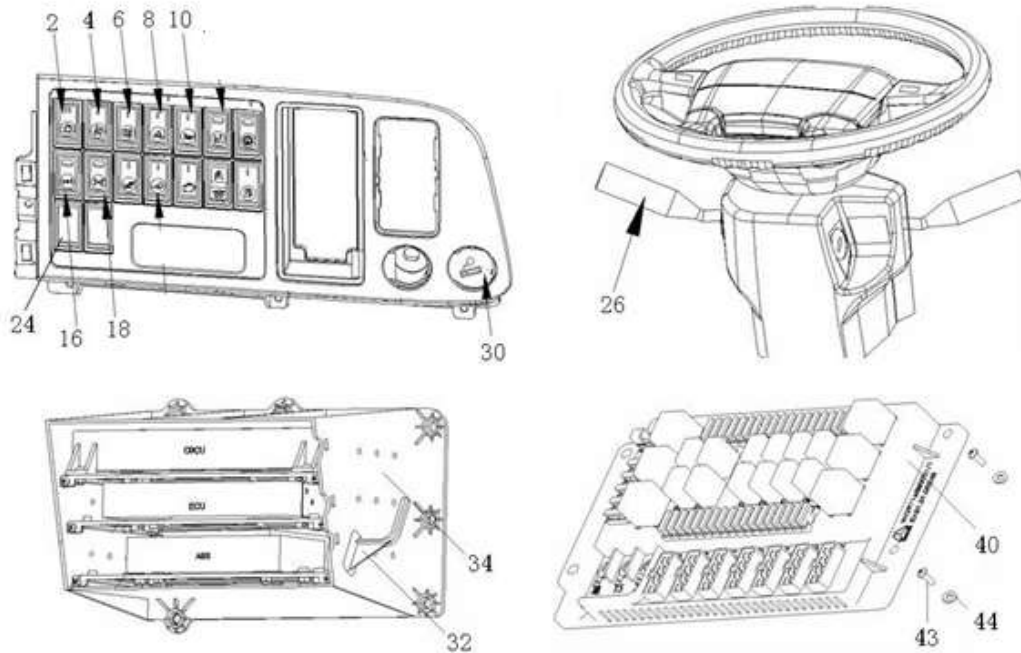


7.03 09款HW7E4×4载货车电器装置/Truck electrical device

序号	零部件图号	名称	Part Name	数量	备注
No.	Part No.			Qty	Remark
2	WG9719584011	灯光开关	Lighting switch	1	
4	WG9719584012	前雾灯开关	Switch	1	
6	WG9719584013	后雾灯开关	Switch	1	
8	WG9719584004	危急报警开关	Hazard switch	1	
10	WG9719584015	喇叭开关	Switch	1	
12	WG9719582017	分动箱空档开关	Switch	1	
14	WG9719582018	分动箱越野档/公路档开关	Switch	1	
15	WG9719582040	分动箱高/低档指示灯	Lighting	1	
16	WG9719582011	轮差开关	Switch	1	
20	WG9725580005	诊断接口外壳	Cover	1	
24	WG9900580021	盖板	Cover	4	
26	WG9130583117	组合开关(转向柱上)	Multi-function switch	1	
30	WG9100580142	24V点烟器	Cigar lighter	1	
32	WG9725584026	线束固定夹	Clip	1	
34	WG9725584029	ECU安装箱	Box	1	
40	WG9716580021	电气接线盒总成	Case assembly	1	
41	WG9719582013	全轮驱动开关	Switch	1	

43	Q2140635	盘头螺钉	Screw	4	
44	Q40106	平垫圈	Washer	5	
45	WG9719582054	MCS旋钮	MCS knob	1	

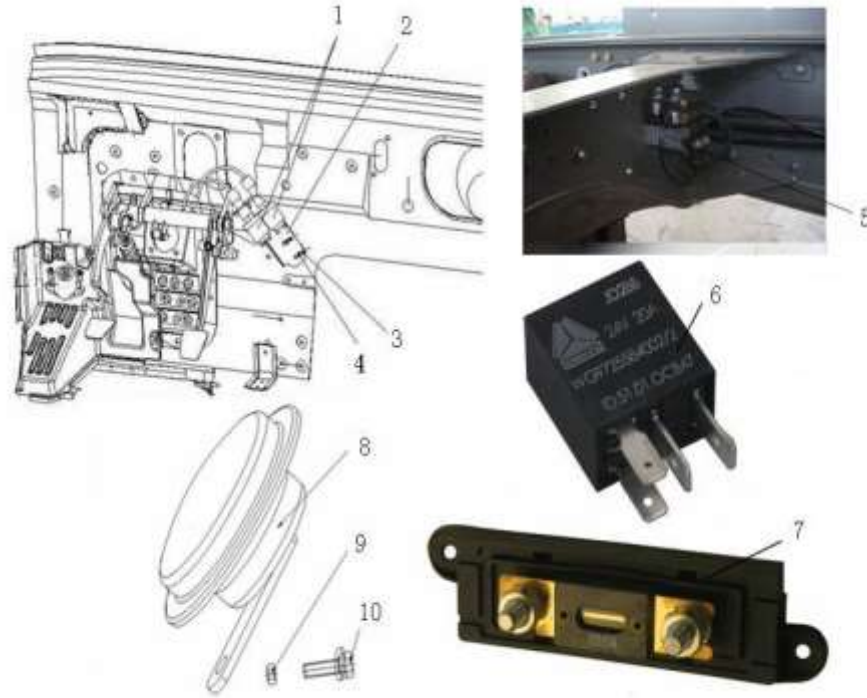
7.03 09款HW7E4×4载货车电器装置/Truck electrical device



7.03 09款HW7E4×4载货车电器装置/Truck electrical device

序号	零部件图号	名称	Part Name	数量	备注
No.	Part No.			Qty	Remark
48	WG9719582056	发动机制动开关	Switch	1	
60	Q2540512	十字槽沉头螺钉	Screw	3	
61	Q40105	平垫圈	Washer	3	
62	Q40305	弹簧垫圈	Spring washer	3	
63	AZ9725580030	橡胶堵盖	Plug	1	
70	Q150B0825	六角头螺栓	Bolt	5	
71	Q40108	平垫圈	Washer	5	
72	Q40308	弹簧垫圈	Spring washer	5	
73	Q340B08	1型六角螺母	Nut	5	
86	Q2140610	十字槽盘头螺钉	Screw	1	
87	Q2140510	十字槽盘头螺钉	Screw	2	
88	Q40105	平垫圈	Washer	2	
89	WG9725584001	40A常开式继电器	Relay-40A	3	
93	WG9725584002	20A常开式继电器	Relay-20A	7	

7.05 底盘电器(6个阀)/Chassis electrical equipment



7.05 底盘电器(6个阀)/Chassis electrical equipment

序号	零部件图号	名称	Part Name	数量	备注
No.	Part No.			Qty	Remark
1	WG9727710002	电子式气压传感器	Pressure sensor	2	
2	WG9725710004	支架	Bracket	1	
3	Q2140620F31	十字槽盘头螺钉	Screw	2	
4	Q40306	弹簧垫圈	Spring washer	4	
5	WG9719710004	电磁阀(P99接头)	Solenoid valve	6	
6	WG9725584002	20A常开式继电器	Relay-20A	1	
7	WG9725580006	100A保险装置	100A fuse	1	
8	WG9718710002	盆形电喇叭	Electric horn	1	
9	Q340B08	1型六角螺母	Nut	5	
10	Q1460825	六角头螺栓、弹簧垫圈和	Bolt assembly	1	
11	WG9100710004	气压信号灯开关	Pressure switch	2	
12	190003800497	六角头螺栓—螺栓GB5782	Bolt	2	
13	Q150B08190	六角头螺栓(螺纹有效长度	Bolt	2	
14	Q40308	弹簧垫圈	Spring washer	4	

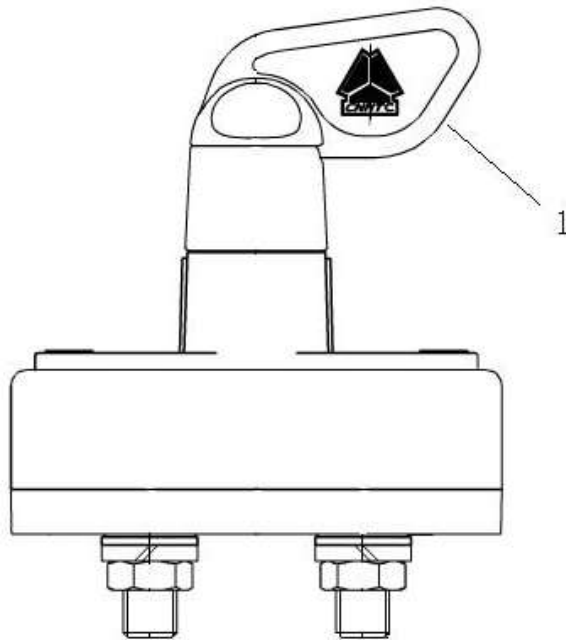
7.07 HOWO新型电瓶箱（左侧车架安装）/BatteryBox



7.07 HOWO新型电瓶箱（左侧车架安装）/BatteryBox

序号	零部件图号	名称	Part Name	数量	备注
No.	Part No.			Qty	Remark
1	WG9725761004	HOWO电瓶箱体总成	Battery Box	1	
2	AZ9100760102	电瓶箱盖	Battery Box Cover	1	
3	Q151B1645	六角头螺栓	Bolt	8	
4	Q33216	自锁螺母	Nut	8	
5	190003888459	自锁螺母	Nut	8	
6	Q340B08	1型六角螺母	Hexagon Nuts ,Style 1	6	
7	Q40208	大垫圈	Washer	6	
8	Q40308	弹簧垫圈	Spring Washer	6	
9	WG1682110021	橡胶缓冲块	Bumper	6	
10	AZ9100760108	下橡胶垫板	Lower Rubber Sheet	1	
11	WG9100760104	压板	Plate	2	

7.08 新机械式电源总开关/Battery main switch



7.08 新机械式电源总开关/Battery main switch

序号	零部件图号	名称	Part Name	数量	备注
No.	Part No.			Qty	Remark
1	WG9100760102	新型电源总开关	Battery main switch	1	
2	Q150B0620	六角头螺栓	Screw	2	
3	Q40306	弹簧垫圈	Spring washer	2	
4	Q40206	大垫圈	Washer	2	
5	Q340B06	I型六角螺母	Nut	2	
6	190003179785	聚酰胺管 (Φ12*1.5)	Plastic tube	15cm	
7	WG9925760004	电器连接板	Plate	1	
8	Q150B0814	六角头螺栓	Screw	4	
9	Q33208	2型全金属六角锁紧螺母	Nut	4	

4	WG9719790002	驾驶室内照明灯	Lamp	4	
5	WG9719790003	带聚光灯的驾驶室内照明	Floodlight	1	
6	Q39748202	簧片螺母	Nut	4	
7	Q2764825	十字槽半沉头自攻螺钉	Screw	8	
8	WG9719790001	门灯开关	Switch	2	
9	190003179028	穿线护套	Shield sleeve	100mm	
10	190003179028	穿线护套	Shield sleeve	100mm	
11	AZ9725778007	加长驾驶室顶蓬电线束	Wireness	1	
12	Q41205	外锯齿锁紧垫圈	Washer	4	
13	190003171697	塑料紧箍带	Cablebinder	5	
14	AZ9725778003	加长驾驶室底部电线束	Wireness	1	
15	WG9900580021	盖板	Cover	4	
16	Q40106	平垫圈	Washer	4	
17	Q40306	弹簧垫圈	Spring washer	4	
18	Q340B06	I型六角螺母	Nut	4	
19	Q150B0820	六角头螺栓	Screw	2	
20	Q40208	大垫圈	Washer	4	

7.16 HOWO加长驾驶室电器设备/Cab electrical device

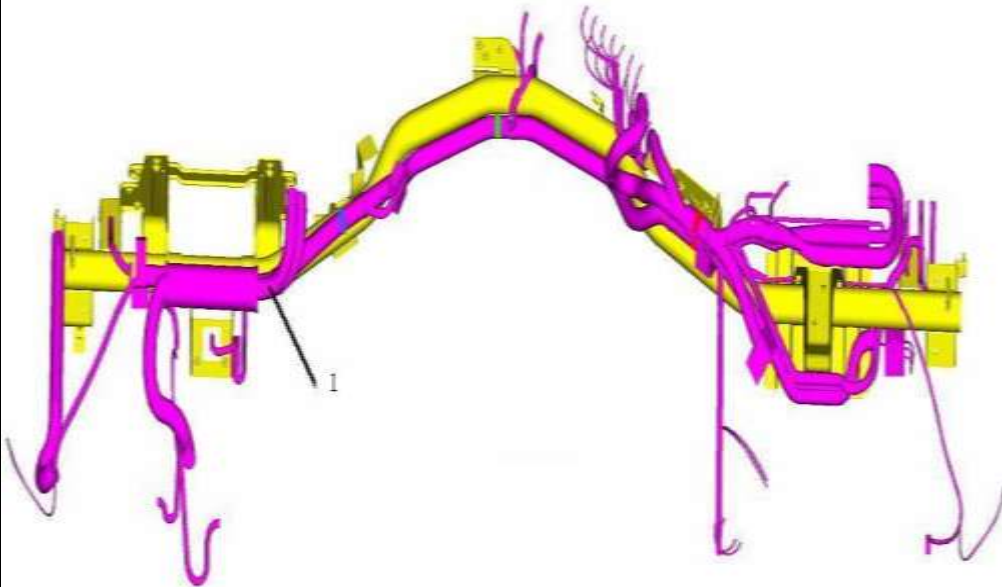


7.16 HOWO加长驾驶室电器设备/Cab electrical device

序号	零部件图号	名称	Part Name	数量	备注
No.	Part No.			Qty	Remark
21	Q40308	弹簧垫圈	Spring washer	2	
22	Q340B08	I型六角螺母	Nut	2	

1	WG9100720105	四灯制左前照灯	Headlight	1	
2	WG9100720106	四灯制右前照灯	Headlight	1	
3	WG9100720033	左转向信号灯	Indicator lamp	2	
4	WG9100720034	右转向信号灯	Indicator lamp	2	
5	WG9200720043	雾灯(带保护罩)	Foglight	2	
6	WG9719720031	前照灯里连接板	Plate	4	
7	WG9719720032	前照灯外连接板	Plate	2	
8	190003699568	簧片螺母	Nut	4	
9	Q150B0612	六角头螺拴	Screw	8	
10	Q150B0616	六角头螺栓	Screw	4	
11	Q150B0820	六角头螺栓	Screw	12	
12	Q2140620F31	十字槽盘头螺钉	Screw	8	
13	Q2714825F31	十字槽盘头自攻螺钉	Screw	4	
14	Q32005	六角法兰螺母	Nut	4	
15	Q340B06	I型六角螺母	Nut	12	
16	Q40105	平垫圈	Washer	4	
17	Q40506	重型弹簧垫圈	Spring	8	
18	Q40306	弹簧垫圈	Spring washer	4	
19	Q40308	弹簧垫圈	Spring washer	12	
20	Q40208	大垫圈	Washer	6	

7.19 HW7E越野车驾驶室电线束（新转向灯/圆形雾灯）/Cab wiring harness

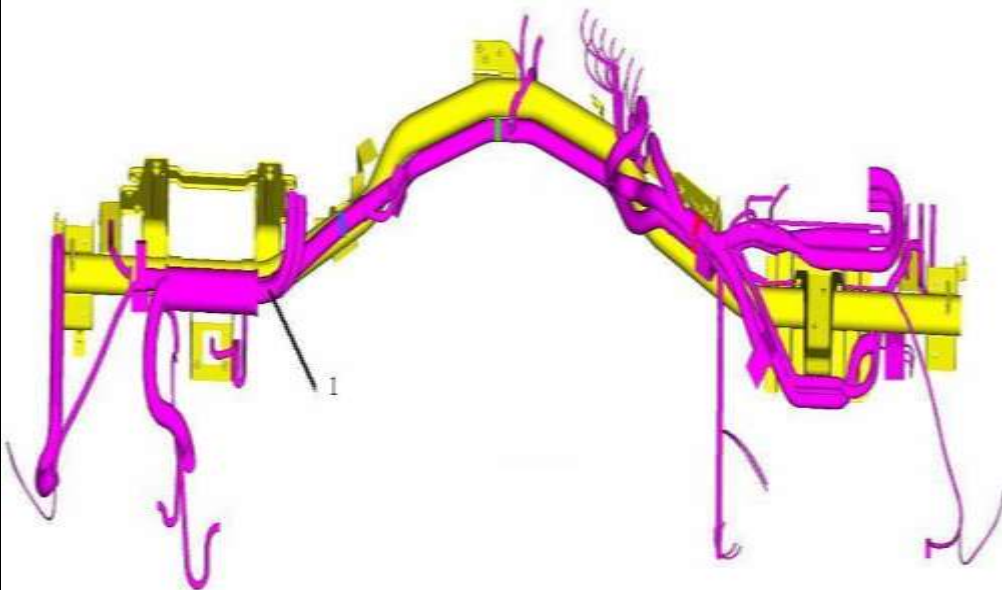


7.19 HW7E越野车驾驶室电线束（新转向灯/圆形雾灯）/Cab wiring harness

序号	零部件图号	名称	Part Name	数量	备注
----	-------	----	-----------	----	----

No.	Part No.	名称	Part Name	Qty	Remark
1	TZ21677700071	HW7E越野车驾驶室电线束	Cab wiring harness	1	
2	WG1642110018	保护条	Protecting strip	2	
3	WG9003171356	塑料紧固带A5*280	Cable binder	15	
4	WG9725584005	120 Ω 电阻	120ΩResistance	2	
5	WG9725584025	2.7k Ω 电阻	2.7kΩ Resistance	2	
6	WG9725584031	过线箱体	Housing	1	
7	WG9725584032	过线盒盖	Cover	1	
8	179100770391	配电盒	Case	1	
9	179100770392	分线箱体	Housing	1	
10	179100770394	分线盒盖	Cover	1	
11	179100770395	电线护套	Sleeve	4	
12	190003120032	圆形密封条	Sealing strips	1	
13	190003171392	塑料紧固带	Cable binder	15	
14	AZ9719770047	橡胶过孔护圈 (Φ50)	Protect ring	1	
15	Q150B0616	六角头螺栓	Screw	1	
16	Q150B0630Q	六角头螺栓	Screw	2	
17	Q150B0825	六角头螺栓	Screw	3	
18	Q2140420	十字槽盘头螺钉	Screw	4	
19	Q2713525F31	十字槽盘头自攻螺钉	Screw	4	
20	Q2762995F31	开槽半沉头自攻螺钉	Screw	3	

7. 19 HW7E越野车驾驶室电线束 (新转向灯/圆形雾灯) /Cab wiring harness



7. 19 HW7E越野车驾驶室电线束 (新转向灯/圆形雾灯) /Cab wiring harness

